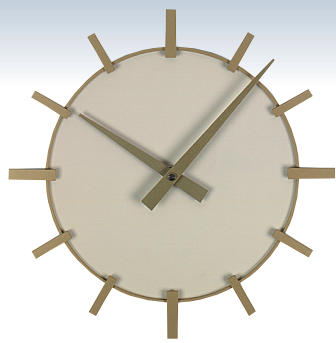


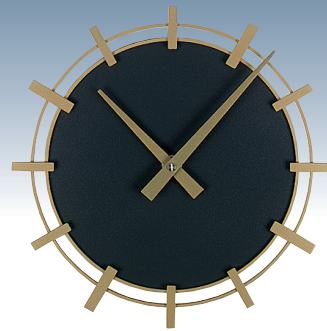
# SCHMUCKUHREN

## Classic-Line

Ø 30 und Ø 40 cm



**Typ 620**  
Farbe: messingfarben



**Typ 621**  
Farbe: messingfarben



**Typ 622**  
Farbe: messingfarben

## Elegance-Line

Ø 25 und Ø 30 cm



**Typ 601**  
Farbe: schwarz



**Typ 602**  
Farbe: weiß



**Typ 603**  
Farbe: lila



**Typ 604**  
Farbe: türkis

## ALU-LINE

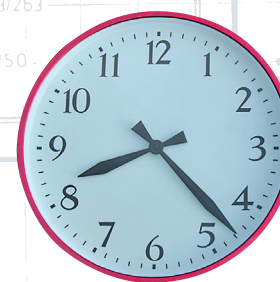
die besonders Leichte



**Typ 120 AL Blau-30-9**  
Gehäuse und Ziffernblatt aus Aluminium  
Gehäuse Blau eloxiert



**Typ 120 AL Natur-30-8**  
Gehäuse und Ziffernblatt aus Aluminium  
Gehäuse Natur eloxiert



**Typ 120 AL Rot-30-6**  
Gehäuse und Ziffernblatt aus Aluminium  
Gehäuse Rot eloxiert

*Design in Perfektion!*

Technische Änderungen vorbehalten.

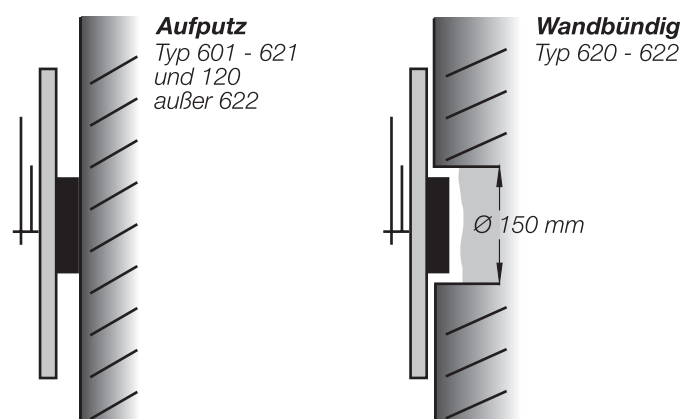
# SCHMUCKUHREN

## Uhrwerke (Werkschlüssel)

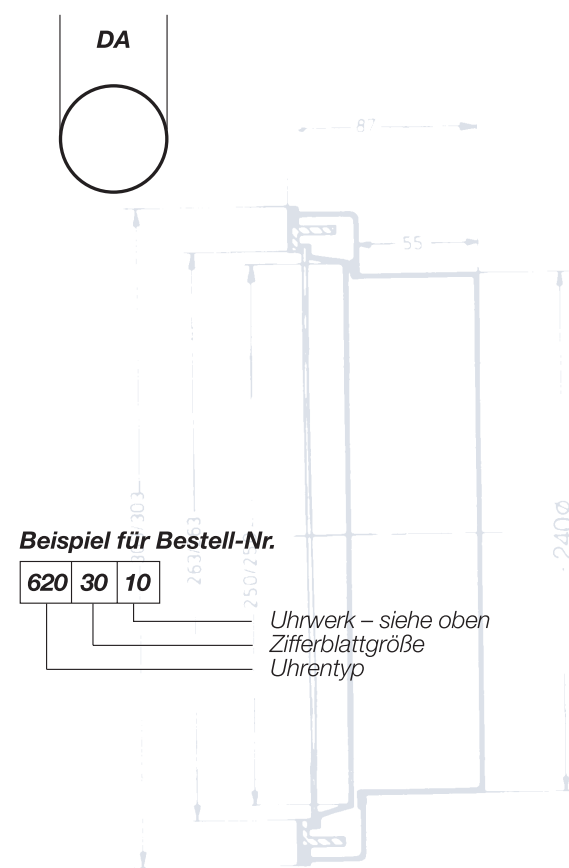
- 10 - 24 V pol.\* (polwechselnd)
- 11 - 24 V pol.\* Springende Sekunde/springende Minute
- 12 - 24 V pol.\* Springende Sekunde/springende Minute, **besonders geräuscharm**
- 13 - 24 V pol.\* Schleichende Sekunde 230 V/springende Minute
- 14 - 24 V pol.\* Springende Sekunde/schleichende Minute
  
- 20 - 24 V SR 2\* (Selbstüberwachend)
- 21 - 24 V SR 3\* (Selbstüberwachend)
  
- 30 - Funkuhr Batterie
- 32 - Funkuhr 230 V
  
- 40 - Batterie-Quarzwerk
- 50 - Synchronwerk mit Sekunde 230 V

\* Falls 12, 48 oder 60 V bei Bestellung bitte Spannung angeben.  
Sollten bei der Bestellung keine Angaben gemacht sein, wird generell **Werk 10 = 24 V pol.** geliefert.

## Befestigungsarten



Zifferblattgröße	Ø 250 mm	Ø 300 mm	Ø 400 mm
Typ 601 DA	280	340	—
Typ 602 DA	280	340	—
Typ 603 DA	280	340	—
Typ 604 DA	280	340	—
Typ 620 DA	—	300	400
Typ 621 DA	—	300	400
Typ 622 DA	—	300	400
Typ 120 AL B DA	—	340	—
Typ 120 AL N DA	—	340	—
Typ 120 AL R DA	—	340	—



*Design in Perfektion!*

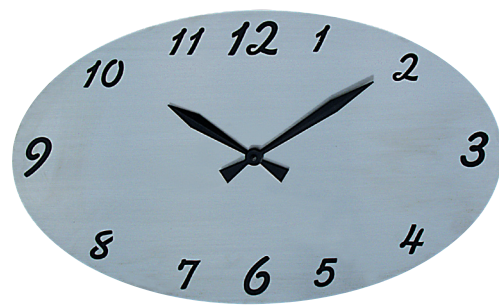
Technische Änderungen vorbehalten.

# SCHMUCKUHREN

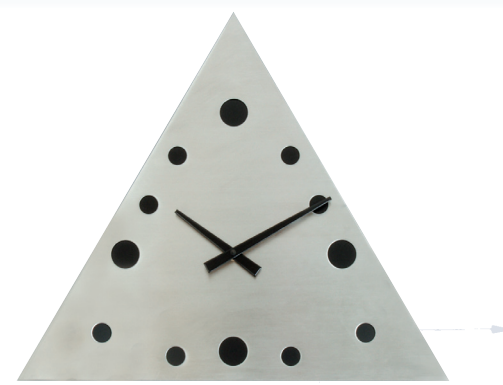
Edelstahl strichpoliert  
Edelstahl mustergewalzt

## Edel-Line

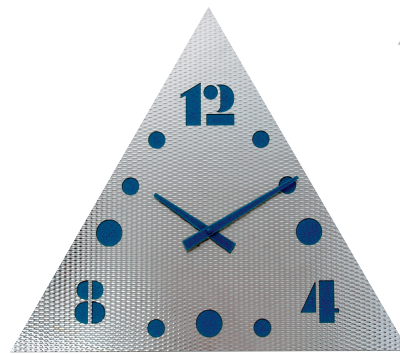
Das Besondere für Empfangsräume und repräsentative Büros



Typ 700



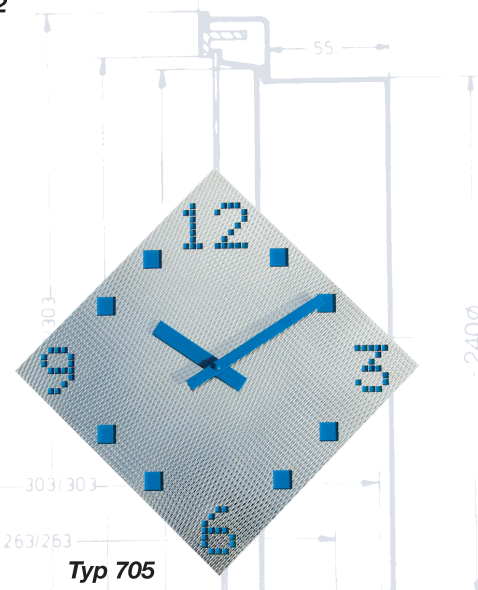
Typ 702



Typ 701



Typ 703



Typ 705



Typ 704



Typ 706

*Design in Perfektion!*

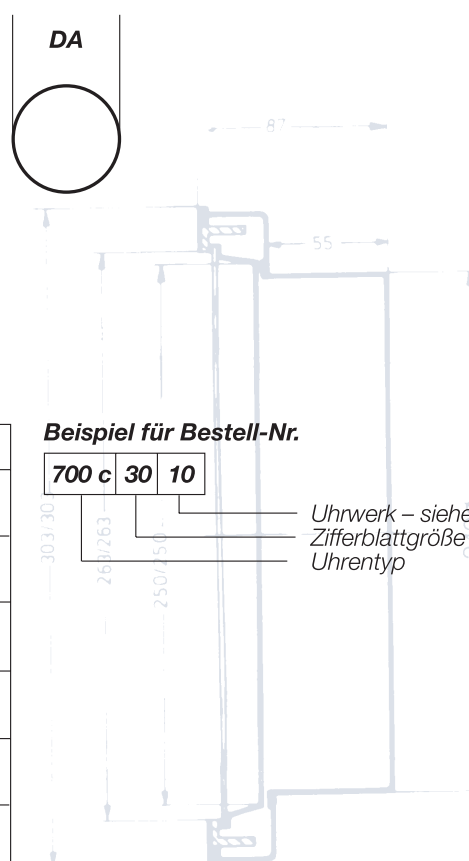
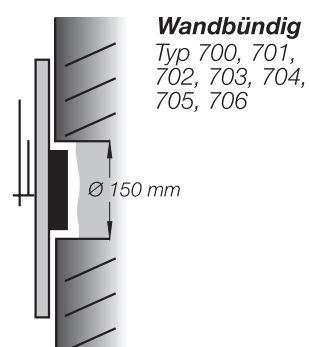
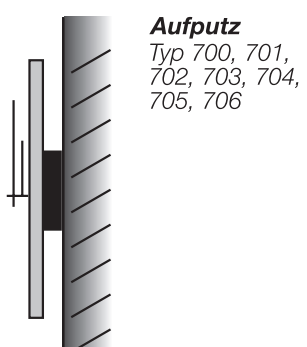
Technische Änderungen vorbehalten.

## Uhrwerke (Werkschlüssel)

- 10 - 24 V pol.\* (polwechselnd)
- 11 - 24 V pol.\* Springende Sekunde/springende Minute
- 12 - 24 V pol.\* Springende Sekunde/springende Minute, **besonders geräuscharm**
- 13 - 24 V pol.\* Schleichende Sekunde 230 V/springende Minute
- 14 - 24 V pol.\* Springende Sekunde/schleichende Minute
  
- 20 - 24 V SR 2\* (Selbstüberwachend)
- 21 - 24 V SR 3\* (Selbstüberwachend)
  
- 30 - Funkuhr Batterie
- 32 - Funkuhr 230 V
  
- 40 - Batterie-Quarzwerk
- 50 - Synchronwerk mit Sekunde 230 V

\* Falls 12, 48 oder 60 V bei Bestellung bitte Spannung angeben.  
Sollten bei der Bestellung keine Angaben gemacht sein, wird generell **Werk 10 = 24 V pol.** geliefert.

## Befestigungsarten



Type	a	b	c	d
Typ 700 DA				
Typ 701 DA				
Typ 702 DA				
Typ 703 DA				
Typ 704 DA				
Typ 705 DA				
Typ 706 DA				

Beispiel für Bestell-Nr.

700 c 30 10

Uhrwerk – siehe oben  
Zifferblattgröße  
Uhrentyp

- a = Edelstahl strichpoliert schwarz hinterlegt
- b = Edelstahl strichpoliert blau hinterlegt
- c = Edelstahl mustergewalzt und poliert schwarz hinterlegt
- d = Edelstahl mustergewalzt und poliert blau hinterlegt
- Sonderfarben auf Anfrage
- Laserbeschriftung oder Lasergravur auf Anfrage (Firmenlogo, Namen etc.)

*Design in Perfektion!*

Technische Änderungen vorbehalten.